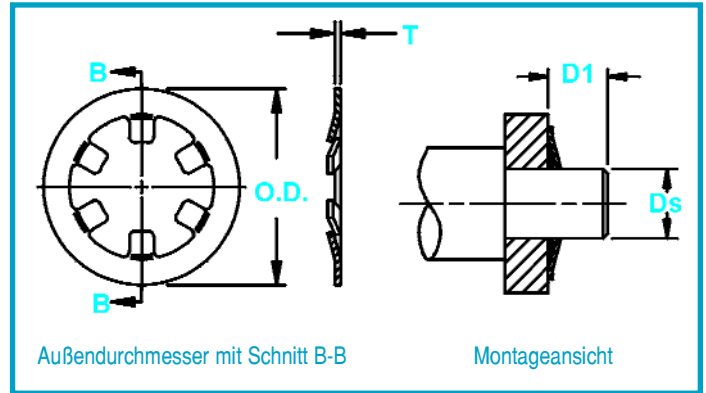
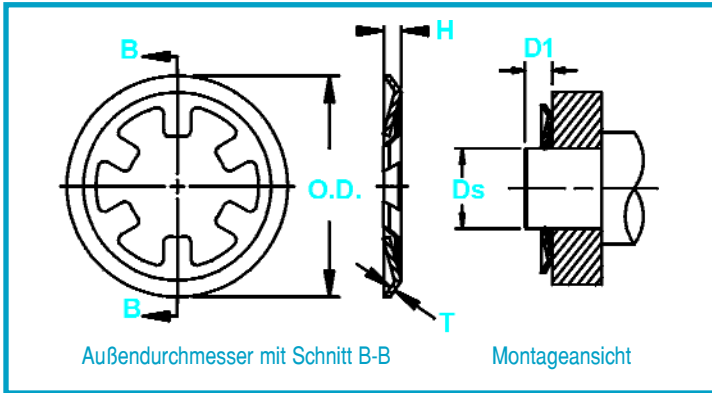


für Wellen, Selbstsperrend

Sobald der Ring von einer Seite belastet wird, greifen die Zacken in die Welle.

TX, TY Sicherungsringe



RING NR.	WELLENDURCHMESSER				AUßEN DURCHMESSER		Anzahl der Zacken	*** RINGHÖHE		* DICKE ** Standard	î AXIAL BELASTUNG bei Standarddicke	Gewicht Pro 1000 Stck. bei Standarddicke	* DICKE Wahlweise	î AXIAL BELASTUNG bei nicht standardmäßiger Dicke	Gewicht Pro 1000 Stck. bei *Dicke wahlweise	Min. Abstand zwischen Stirnfläche des Bauteils und Wellenende							
	Ds DEZ		Ds BRUCH	Ds mm	O.D.	Tol.		H	Tol.								T Tol.	lbs.	lbs.	T Tol.	lbs.	lbs.	D1
	VON	BIS																					
TX-9	.091	.097	3/32	2.39	.326	± .005	3	.029	± .001	.010	27	.16	.015	45	.25	.058							
TX-12	.121	.129	1/8	3.17	.366		4	.029									± .005	39	.19	57	.30		
TX-15	.152	.160	5/32	3.96	.397		4	.029									± .007	46	.22	70	.35		
TX-18	.184	.192	3/16	4.77	.444		6	.031									± .008	56	.27	85	.42		
TX-25	.246	.254	1/4	6.35	.522	± .010	6	.042	± .002	.015	112	.55	.010	58	.39	.074							
TX-31	.308	.316	5/16	7.92	.584		8	.042									± .001	112	.64	60	.44		
TX-37	.371	.379	3/8	9.53	.645		8	.042									± .009	122	.74	65	.48		
TX-43	.432	.442	7/16	11.1	.737		10	.045									± .010	122	.96				
TX-50	.495	.505	1/2	12.7	.828	± .010	10	.054	± .002	.015	122	1.27				.108							
TX-56	.557	.567	9/16	14.27	.889		12	.054									± .002	127	1.38				
TX-62	.620	.630	5/8	15.88	.951		12	.054									± .010	137	1.47				
TX-75	.745	.755	3/4	19.05	1.076		14	.054										142	1.65				
TX-87	.870	.880	7/8	22.23	1.203	± .010	16	.054			142	1.96				.108							
TX-100	.995	1.005	1	25.4	1.327		18	.054				142	2.29				.108						

*DIE AUFGEFÜHRTE MAXIMALE DICKE BEI GALVNISCH BEHANDELTEN RINGEN IST ZUZÜGLICH 0,002 INCH

** STANDARDDICKE FÜR EDELSTAHL WIE FOLGT:TX-9-TX-37, .010 ZOLL; TX-43-TX-100, .015 ZOLL.

*** BEI NICHT STANDARDMÄßIGER DICKE DES TX-9-TX-18 (.015ZOLL), MÜSSEN .005" ZUR RINGHÖHE H ADDIERT WERDEN.

BEI NICHT STANDARDMÄßIGER DICKE DES TX-25 - TX-37 (.010 Zoll), MÜSSEN .005" VON DER RINGHÖHE H SUBTRAHIERT WERDEN.

HÄRTEANGABEN SIEHE SEITE 98

DIE ANGABEN ZUR AXIALBELASTUNG TREFFEN NUR AUF RINGE AUS EDEL-UND KOHLENSTOFFSTAHL ZU.

	DURCHMESSER						der Zacken	BELASTUNG		Pro 1000 Stck.	Abstand zwischen Stirnfläche des Bauteils und Wellenende				
	Ds DEZ		Ds BRUCH	Ds mm	O.D.	Tol.		T	Tol.			lbs.	lbs.	D1	
	VON	BIS													
TY-9	.093	.095	3/32	2.39	.250	± .005	3	.010	± .001	13	.09	.040			
TY-12	.124	.126	1/8	3.17	.325		4						20	.14	.040
TY-15	.155	.157	5/32	3.96	.356		4						25	.17	.040
TY-18	.187	.189	3/16	4.77	.387		6						35	.20	.040
TY-21	.218	.220	7/32	5.56	.418	± .010	6	.015	± .002	35	.21	.040			
TY-24	.239	.241	-	6.10	.460		6						40	.35	.060
TY-25	.249	.251	1/4	6.35	.450		6						40	.23	.040
TY-31	.311	.313	5/16	7.92	.512		6						45	.26	.040
TY-37	.374	.376	3/8	9.53	.575	± .010	6	.010	± .001	45	.27	.040			
TY-43	.437	.439	7/16	11.1	.638		6						50	.47	.060
TY-50	.498	.502	1/2	12.7	.750		6						50	.72	.060
TY-56	.560	.564	9/16	14.27	.812		6						50	.75	.060
TY-62	.623	.627	5/8	15.88	.875	± .010	7	.015	± .002	50	.82	.060			
TY-75	.748	.752	3/4	19.05	1.000		8						55	.97	.060
TY-87	.873	.877	7/8	22.23	1.125		10						60	1.1	.060
TY-100	.998	1.002	1	25.4	1.250		10						65	1.2	.060

*DIE AUFGEFÜHRTE MAXIMALE DICKE BEI GALVNISCH BEHANDELTEN RINGEN IST ZUZÜGLICH 0,002 INCH

GRÖßERE GRÖßEN SIND AUF ANFRAGE HIN ERHÄLTICH.

î BASIEREND AUF GEHÄUSEN/WELLEN AUS KALTGEWALZTEM STAHL. FRAGEN ZU DEN FORMELN, DIE ZUR ABLEITUNG DER AXIALBELASTUNG UND DER ANDEREN LEISTUNGSKENNDATEN VERWENDET WURDEN, BITTE AN DIE ABTEILUNG ROTOR CLIP ENGINEERING RICHTEN.

ANGABEN ZUR AXIALBELASTUNG, WO ZUTREFFEND, SIND NUR FÜR RINGE AUS KOHLENSTOFFSTAHL UND EDELSTAHL.

HÄRTEANGABEN SIEHE SEITE 98

Für die aktuellsten Angaben, Online-Preisangebote & Musterbestellungen, besuchen Sie rotorclip.com