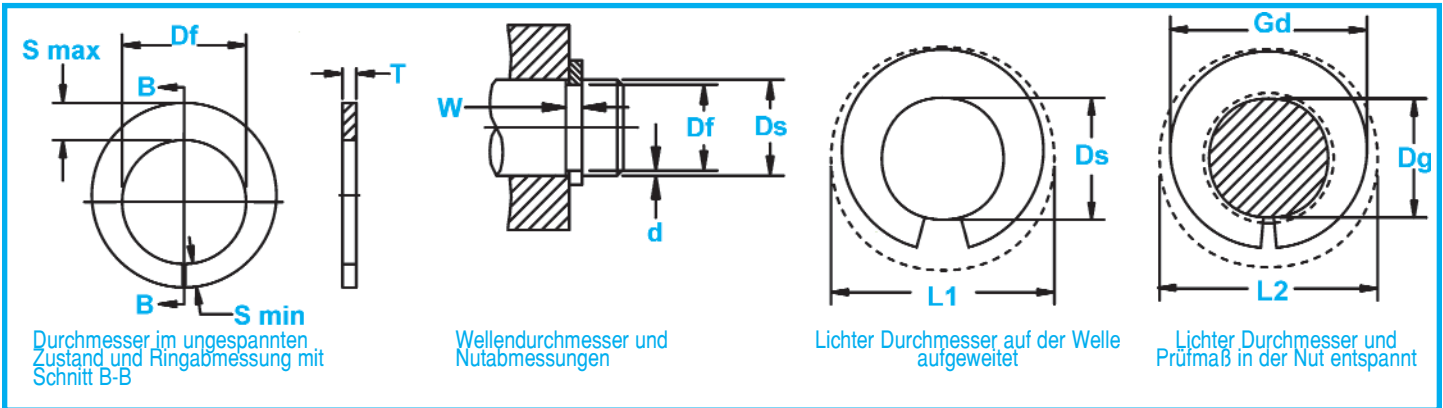




SHM Sicherungsringe für Wellen



RING NR.	WELLE DURCHMESSER			NUTGRÖÙE			RINGGRÖÙE & GEWICHT				LICHTER DURCHM.		î AXIALBELASTUNG bei rechtwinkliger Anlage				
	Sh DEZ	Sh BRUCH	Sh mm	Dg	Tol.	W	Tol.	d	Df	Tol.	T	Tol.	lbs.	L1	L2	Ring-Sicherheitsfaktor 4	Nut-Sicherheitsfaktor 2
																Pr	Pg
SHM-10	.101		-	.093	±.001	.024		.004	.090		.020		.036	.160	.152	** Siehe Bemerkung unten	30
SHM-12	.125	±.001	1/8	.115	.0015*	.024	+.002	.005	.112		.020		.050	.186	.176		40
SHM-13	.134		-	.124		.024	-.000	.005	.120	±.002	.020		.059	.197	.187		45
SHM-15	.156		5/32	.144		.029		.006	.140		.025		.122	.252	.240		65
SHM-18	.188		3/16	.174		.029		.007	.168		.025		.179	.297	.283		90
SHM-20	.203		13/64	.189		.029		.007	.180		.025	±.002	.167	.302	.288		100
SHM-22	.219		7/32	.205		.039		.007	.200	±.003	.035		.334	.345	.331		110
SHM-25	.250		1/4	.232	±.0015	.039		.009	.224		.035		.386	.384	.366		160
SHM-26	.266		17/64	.248	+.002*	.039	+.003	.009	.240		.035		.467	.406	.388		170
SHM-31	.312	±.0015	5/16	.292		.039	-.000	.010	.284		.035		.626	.478	.458		220
SHM-32	.328		21/64	.308		.039		.010	.300		.035		.688	.498	.480	230	
SHM-37	.375		3/8	.351	±.002.002*	.046		.012	.340		.042		1.035	.567	.543	315	

*GESAMTER ANZEIGENAUSSCHLAG -MAXIMAL ZULÄSSIGE RUNDLAUFABWEICHUNG ZWISCHEN NUT UND GEHÄUSE

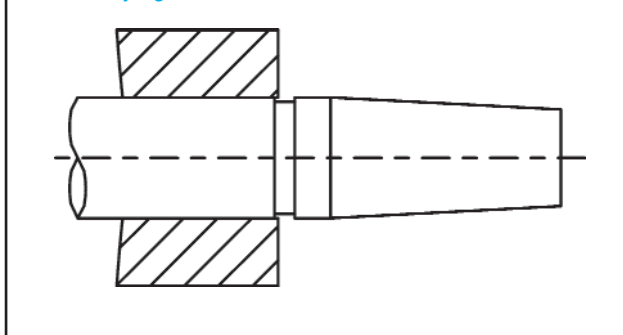
î BASIEREND AUF GEHÄUSEN/WELLEN AUS KALTGEWALZTEM STAHL. FRAGEN ZU DEN FORMELN, DIE ZUR ABLEITUNG DER AXIALBELASTUNG UND DER ANDEREN LEISTUNGSKENNDATEN VERWENDET WURDEN, BITTE AN DIE ABTEILUNG ROTOR CLIP ENGINEERING RICHTEN.

*** DIE AUFGEFÜHRTE MAXIMALE DICKE BEI GALVANISCH BEHANDELTEN RINGEN ZUZÜGLICH 0,002 INCH. DIE MAXIMALE RINGDICKE IST UM MINDESTENS 0,0002 INCH KLEINER ALS DIE AUFGEFÜHRTE MINIMALE NUTBREITE (W).

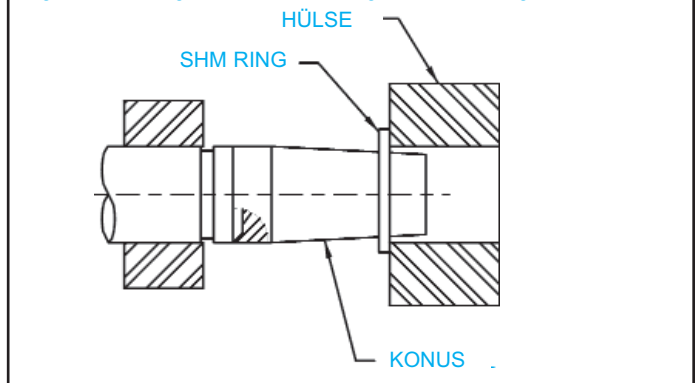
**WENDEN SIE SICH BITTE AN UNSEREN TECHNISCHEN VERKAUF.

MONTAGE VON ROTOR CLIP SHM SICHERUNGRINGEN

Rotor Clip SHM Sicherungsringe können mittels einem Konus und einer Hülse montiert werden. Wie unten dargestellt, benötigt man keinen Konus bei Anwendungen in denen es einfach ist die Welle zu verjüngen.

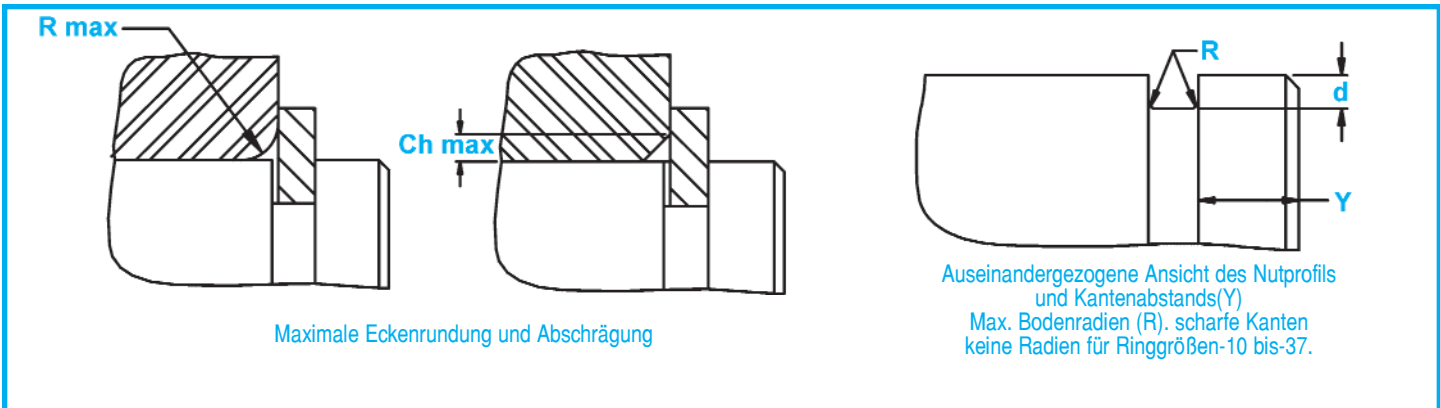


Zur Montage, setzt man den Ring auf den Konus und platziert die Hülse wie dargestellt. Der Ring kann nun in die Nut geschoben/leicht gehämmert werden.



Axialmontiert, für Wellen, Manipuliersicher

Dieser Ring ist manipuliersicher, da er nach der Montage schwer zu entfernen ist.



RING NR	S Max.	S Min.	PRÜFMAB	ZULÄSSIGE ECKENRUNDUNG UND ABSCHRÄGUNG		MAX. BELASTUNG bei R max oder Ch max (lbs.)	KANTEN-ABSTAND	U/MIN GRENZWERTE Standardmaterialien	RING NR.	KONUS					HÜLSE		
				Ref.	Ref.					Gd Max	R max	Ch max	i Pr (lbs.)	Y	Dp	Tol.	W ref.
SHM-10	.027	.017	.143	.013	.010	SIEHE BEMERKUNG AUF SEITE 46	.012	80000	SHM-10	.102		.036	.750		.104		3/8
SHM-12	.028	.018	.167	.013	.010		.015	80000	SHM-12	.126		.059	.750		.128		3/8
SHM-13	.029	.019	.178	.014	.011		.015	80000	SHM-13	.135		.069	.750		.137		3/8
SHM-15	.045	.027	.222	.021	.017		.018	80000	SHM-15	.157		.078	.875		.159		1/2
SHM-18	.052	.032	.264	.024	.019		.021	80000	SHM-18	.189		.110	.875		.191		1/2
SHM-20	.046	.030	.272	.023	.018		.021	80000	SHM-20	.204	+.000	.125	.875	±.005	.206	+.002	1/2
SHM-22	.058	.036	.308	.028	.022		.021	80000	SHM-22	.221	-.0015	.129	1.000		.223	-.000	1/2
SHM-25	.063	.037	.340	.028	.022		.027	80000	SHM-25	.252		.101	1.000		.254		5/8
SHM-26	.065	.037	.359	.027	.022		.027	80000	SHM-26	.268		.176	1.000		.270		5/8
SHM-31	.078	.050	.431	.038	.030		.030	80000	SHM-31	.314		.223	1.000		.316		5/8
SHM-32	.080	.050	.448	.038	.030		.030	80000	SHM-32	.330		.238	1.000		.332		5/8
SHM-37	.090	.058	.511	.042	.033		.036	80000	SHM-37	.377		.286	1.000		.379		5/8

GRÖßERE GRÖßEN SIND AUF ANFRAGE HIN ERHÄLTICH

HÄRTEBEREICH: EDELSTAHLRINGE (PH 15-7MO)

RINGSORTE	GRÖßENBEREICH	SCALE	ROCKWELL HÄRTE
SHM	10-15	15N	82.5-86.0*
	18+	30N	63.0-69.5

*EINE PRÄZISE HÄRTEMESSUNG KANN NICHT DIREKT AN DIESEN RINGEN VORGENOMMEN WERDEN.

HÄRTEBEREICH: BERYLLIUM-KUPFERRINGE

RINGSORTE	GRÖßENBEREICH	SKALA	ROCKWELL HÄRTE
SHM	10-15	15N	77.0-82.0*
	18+	30N	54-62

*EINE PRÄZISE HÄRTEMESSUNG KANN NICHT DIREKT AN DIESEN RINGEN VORGENOMMEN WERDEN.

HÄRTEBEREICH: KOHLENSTOFFSTAHL-RINGE (SAE 1060-1090)

RINGSORTE	GRÖßENBEREICH	SKALA	ROCKWELL HÄRTE
SHM	10-15	15N	85.5-87.4*
	18+	30N	68.5-72

*EINE PRÄZISE HÄRTEMESSUNG KANN NICHT DIREKT AN DIESEN RINGEN VORGENOMMEN WERDEN.

HERSTELLUNG VON KONUS UND HÜLSE

Angaben zur Herstellung eines Konus und Hülse zur Montage von SHM-Ringen finden Sie in der oberen Tabelle. Das empfohlene Material ist hochwertiger, wärmebehandelter Kohlenstoff-Federstahl.

