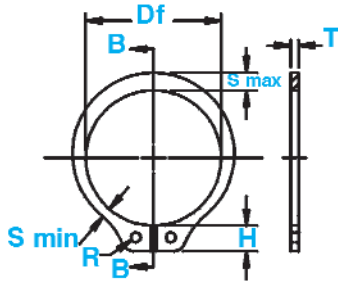
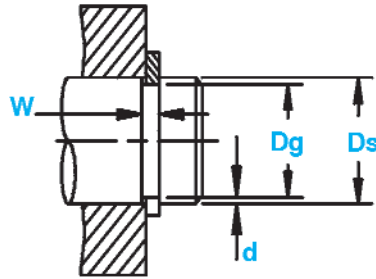




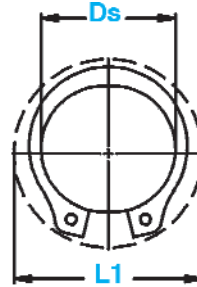
SH Sicherungsringe für Wellen



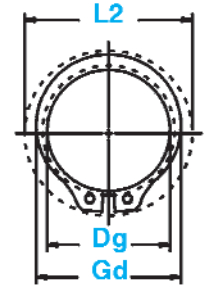
Durchmesser im ungespannten Zustand und Ringabmessung mit Schnitt B-B



Wellendurchmesser und Nutabmessungen



Lichter Durchmesser auf der Welle aufgeweitet



Lichter Durchmesser und Prüfmaß in der Nut entspannt

RING NR.	WELLE			NUTGRÖßE			RINGGRÖßE & GEWICHT					LICHTER DURCHM.		AXIALBELASTUNG bei rechtwinkliger Anlage			
	DURCHMESSER			Dg	Tol.	W	Tol.	d	Df	Tol.	T	Tol.	GEWICHT PRO 1000 STÜCK	AUF DER WELLE AUFGEWEITET	IN DER NUT ENTSPANNT	Ring-Sicherheitsfaktor 4	Nut-Sicherheitsfaktor 2
	Sh DEZ	Sh BRUCH	Sh mm														
**SH-12	.125	1/8	3.2	.117		.012		.004	.112		.010	±.001	.018	.222	.214	112	35
**SH-15	.156	5/32	4.0	.146		.012		.005	.142		.010		.037	.27	.260	132	55
**SH-18	.188	3/16	4.8	.175	±.0015	.018	+.002	.006	.168	+.002	.015		.059	.298	.286	244	80
**SH-19	.197	-	5.0	.185	.0015*	.018	-.000	.006	.179	-.004	.015		.063	.319	.307	254	85
**SH-21	.219	7/32	5.6	.205		.018		.007	.196		.015		.074	.338	.324	284	110
**SH-23	.236	15/64	6.0	.222		.018		.007	.215		.015		.086	.355	.341	315	120
SH-25	.250	1/4	6.4	.230		.029		.010	.225		.025		.21	.45	.43	599	175
SH-27	.276	-	7.0	.255		.029		.010	.250		.025	±.002	.23	.48	.46	660	195
SH-28	.281	9/32	7.1	.261		.029		.010	.256		.025		.24	.49	.47	670	200
SH-31	.312	5/16	7.9	.290		.029		.011	.281		.025		.27	.54	.52	751	240
SH-34	.344	11/32	8.7	.321	±.002	.029		.011	.309		.025		.31	.57	.55	812	265
SH-35	.354	-	9.0	.330	.002*	.029		.012	.320	+.002	.025		.35	.59	.57	832	300
SH-37	.375	3/8	9.5	.352		.029		.012	.338	-.005	.025		.39	.61	.59	883	320
SH-39	.394	-	10.0	.369		.029		.012	.354		.025		.42	.62	.60	954	335
SH-40	.406	13/32	10.3	.382		.029		.012	.366		.025		.43	.63	.61	964	350
SH-43	.438	7/16	11.1	.412		.029		.013	.395		.025		.50	.66	.64	1035	400
SH-46SP1	.461	-	11.7	.435		.029		.013	.420		.025		.51	.68	.66	1110	460
SH-46	.469	15/32	11.9	.443		.029		.013	.428		.025		.54	.68	.66	1117	450
SH-50	.500	1/2	12.7	.468	±.002	.039	+.003	.016	.461		.035		.91	.77	.74	1675	550
SH-55	.551	-	14.0	.519	.004*	.039	-.000	.016	.509		.035		.90	.81	.78	1800	600
SH-56	.562	9/16	14.3	.530		.039		.016	.521		.035		1.1	.82	.79	1878	650
SH-59	.594	19/32	15.1	.559		.039		.017	.550		.035		1.2	.86	.83	1979	750
SH-62	.625	5/8	15.9	.588		.039		.018	.579		.035	±.002	1.3	.90	.87	2091	800
SH-66	.669	-	17.0	.629		.039		.020	.621	+.005	.035		1.4	.93	.89	2233	950
SH-66	.672	43/64	17.1	.631		.039		.020	.621	-.010	.035		1.4	.93	.89	2233	950
SH-68	.688	11/16	17.5	.646		.046		.021	.635		.042		1.8	1.01	.97	3451	1000
SH-75	.750	3/4	19.0	.704	±.003	.046		.023	.693		.042		2.1	1.09	1.05	3756	1200
SH-78	.781	25/32	19.8	.733	.004*	.046		.024	.722		.042		2.2	1.12	1.08	3959	1300
SH-81	.812	13/16	20.6	.762		.046		.025	.751		.042		2.5	1.15	1.10	4060	1450
SH-84	.844	-	21.4	.791		.046		.026	.780		.042		2.7	1.18	1.13	4200	1500
SH-87	.875	7/8	22.2	.821		.046		.027	.810		.042		2.8	1.21	1.16	4365	1650
SH-93	.938	15/16	23.8	.882		.046		.028	.867		.042		3.1	1.34	1.29	4720	1850
SH-98	.984	63/64	25.0	.926		.046		.029	.910		.042		3.5	1.39	1.34	4923	2000
SH-100	1.000	1	25.4	.940		.046		.030	.925		.042		3.6	1.41	1.35	5024	2100
SH-102	1.023	-	26.0	.961		.046		.031	.946		.042		3.9	1.43	1.37	5126	2250
SH-106	1.062	1-1/16	27.0	.998	±.004	.056	+.004	.032	.982	+.010	.050		4.8	1.50	1.44	6293	2400
SH-112	1.125	1-1/8	28.6	1.059	.005*	.056	-.000	.033	1.041	-.015	.050		5.1	1.55	1.49	6699	2600

** DAS STANDARD MATERIAL FÜR RINGGRÖßEN -12 bis -23 IST KOHLENSTOFFSTAHL ODER WAHLWEISE BERYLLIUM-KUPFER.

* GESAMTER ANZEIGENAUSSCHLAG -MAXIMAL ZULÄSSIGE RUNDLAUFABWEICHUNG ZWISCHEN NUT UND GEHÄUSE

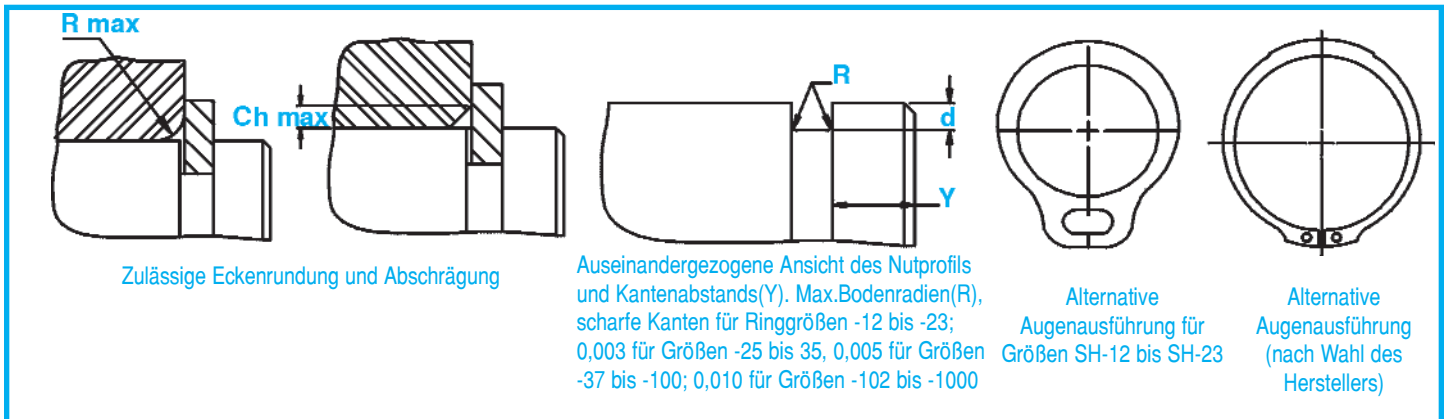
† BASIEREND AUF GEHÄUSEN/WELLEN AUS KALTGEWALZTEM STAHL. FRAGEN ZU DEN FORMELN, DIE ZUR ABLEITUNG DER AXIALBELASTUNG UND DER ANDEREN LEISTUNGSKENNDATEN VERWENDET WURDEN, BITTE AN DIE ABTEILUNG ROTOR CLIP ENGINEERING RICHTEN.

*** DIE AUFGEFÜHRTE MAXIMALE DICKE BEI GALVANISCH BEHANDELTEN RINGEN ZUZÜGLICH 0,002 INCH. DIE MAXIMALE RINGDICKE IST UM MINDESTENS 0,0002 INCH KLEINER ALS DIE AUFGEFÜHRTE MINIMALE NUTBREITE (W).



Axialmontiert, für Wellen

Nachdem diese Ringe in die Nut einer Welle gesetzt werden, legen Sie Bauteile mittels des Bundes fest.



Zulässige Eckenrundung und Abschrägung

Auseinandergezogene Ansicht des Nutprofils und Kantenabstands(Y). Max.Bodenradien(R), scharfe Kanten für Ringgrößen -12 bis -23; 0,003 für Größen -25 bis 35, 0,005 für Größen -37 bis -100; 0,010 für Größen -102 bis -1000

Alternative Augenausführung für Größen SH-12 bis SH-23

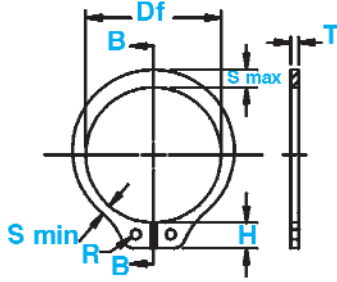
Alternative Augenausführung (nach Wahl des Herstellers)

RING NR.	AUGEN HÖHE		MAXIMALER QUERSCHNITT		MINIMALER QUERSCHNITT		MONTAGELOCH DURCHMESSR		PRÜFMAß	ZULÄSSIGE ECKENRUNDUNG UND ABSCHRÄGUNG			MAX. BELASTUNG bei R max or Ch max (lbs.)	KANTEN-ABSTAND	U/MIN Grenzwerte Standard-Materialien
	H	Tol.	S max	Tol.	S min	Tol.	R	Tol.		Gd Max	R max	Ch max			
**SH-12	.046	±.002	.018	±.0015	.011	±.0015	.026		.148	.010	.006	45	.012	80000	
**SH-15	.054		.026		.016		.026		.189	.015	.009	45	.015	80000	
**SH-18	.050		.025		.016		.025		.218	.014	.0085	105	.018	80000	
**SH-19	.056		.026		.016		.026		.229	.0145	.009	105	.018	80000	
**SH-21	.056		.028		.017		.026		.252	.015	.009	105	.021	80000	
**SH-23	.056	.030	.019	.026	.272	.0165	.010	105	.021	80000					
SH-25	.080	±.003	.035	±.003	.025	±.003	.041	+.010 -.002	.290	.018	.011	470	.030	80000	
SH-27	.081		.035		.024		.041		.315	.0175	.0105	470	.031	76000	
SH-28	.080		.038		.025		.041		.326	.020	.012	470	.030	74000	
SH-31	.087		.040		.026		.041		.357	.020	.012	470	.033	70000	
SH-34	.087		.042		.0265		.041		.390	.021	.0125	470	.033	64000	
SH-35	.087		.046		.029		.041		.405	.023	.014	470	.036	62000	
SH-37	.088		.050		.0305		.041		.433	.026	.0155	470	.036	60000	
SH-39	.087		.052		.031		.041		.452	.027	.016	470	.037	56500	
SH-40	.087		.054		.033		.041		.468	.0285	.017	470	.036	55000	
SH-43	.088		.055		.033		.041		.501	.029	.0175	470	.039	50000	
SH-46SP1	.092	.064	.038	.041	.540	.015	.017	470	.039	42000					
SH-46	.088	.060	.035	.041	.540	.031	.018	470	.039	42000					
SH-50	.108	±.004	.065	±.004	.040	±.004	.047	+.015 -.002	.574	.034	.020	910	.048	40000	
SH-55	.108		.053		.036		.047		.611	.027	.0165	910	.048	36000	
SH-56	.108		.072		.041		.047		.644	.038	.023	910	.048	35000	
SH-59	.109		.076		.043		.047		.680	.0395	.0235	910	.052	32000	
SH-62	.110		.080		.045		.047		.715	.0415	.025	910	.055	30000	
SH-66	.110		.082		.043		.047		.756	.040	.024	910	.060	29000	
SH-66	.110		.082		.043		.047		.758	.040	.024	910	.060	29000	
SH-68	.136		.084		.048		.052		.779	.042	.025	1340	.063	28000	
SH-75	.136		.092		.051		.052		.850	.046	.0275	1340	.069	26500	
SH-78	.136		.094		.052		.052		.883	.047	.028	1340	.072	25500	
SH-81	.136	.096	.054	.052	.914	.047	.028	1340	.075	24500					
SH-84	.137	.100	.057	.052	.950	.047	.028	1340	.078	24000					
SH-87	.137	.104	.057	.052	.987	.051	.0305	1340	.081	23000					
SH-93	.166	±.005	.110	±.005	.063	±.005	.078	+.015 -.002	1.054	.055	.033	1340	.084	21500	
SH-98	.167		.114		.064		.078		1.106	.056	.0335	1340	.087	20500	
SH-100	.167		.116		.065		.078		1.122	.057	.034	1340	.090	20000	
SH-102	.168		.118		.066		.078		1.147	.058	.035	1340	.093	19500	
SH-106	.181		.122		.069		.078		1.192	.060	.036	1950	.096	19000	
SH-112	.182		.128		.071		.078		1.261	.063	.038	1950	.099	18800	

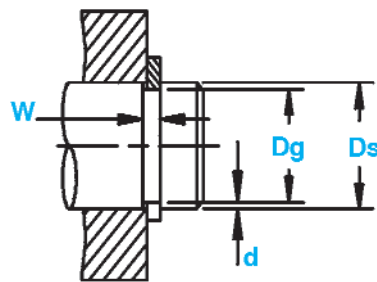
HÄRTEANGABEN: SIEHE ENDE DIESES ABSCHNITTS



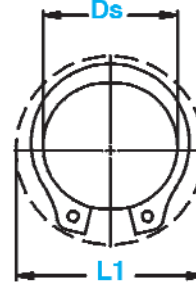
SH Sicherungsringe für Wellen



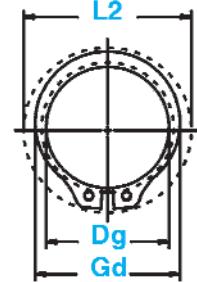
Durchmesser im ungespannten Zustand und Ringabmessung mit Schnitt B-B



Wellendurchmesser und Nutabmessungen



Lichter Durchmesser auf der Welle aufgeweitet



Lichter Durchmesser und Prüfmaß in der Nut entspannt

RING NR.	WELLE			NUTGRÖßE			RINGGRÖßE & GEWICHT					LICHTER DURCHM.		i AXIALBELASTUNG			
	DURCHMESSER			DURCHMESSER	BREITE	TIEFE	DURCHMESSER IM UNGESPANNTEN ZUSTAND		DICKE***		GEWICHT PRO 1000 STÜCK	AUF DER WELLE AUFGEWEITET	IN DER NUT ENTSPANNT	bei rechtwinkliger Anlage			
	Sh DEZ	Sh BRUCH	Sh mm	Dg	Tol.	W	Tol.	d	Df	Tol.	T	Tol.	lbs.	L1	L2	Pr	Pg
SH-118	1.188	1-3/16	30.2	1.118		.056		.035	1.098		.050		5.6	1.61	1.54	7105	2950
SH-125	1.250	1-1/4	31.7	1.176	±.004	.056		.037	1.156		.050	±.002	5.9	1.69	1.62	7460	3250
SH-131	1.312	1-5/16	33.3	1.232	.005*	.056		.040	1.214	+ .010	.050		6.8	1.75	1.67	7866	3700
SH-137	1.375	1-3/8	34.9	1.291		.056		.042	1.272	- .015	.050		7.2	1.80	1.72	8222	4100
SH-143	1.438	1-7/16	36.5	1.350		.056		.044	1.333		.050		8.1	1.87	1.79	8628	4500
SH-150	1.500	1-1/2	38.1	1.406		.056		.047	1.387		.050		9.0	1.99	1.90	8932	5000
SH-156	1.562	1-9/16	39.7	1.468		.068		.047	1.446		.062		12.4	2.10	2.01	11571	5200
SH-162	1.625	1-5/8	41.3	1.529		.068	+ .004	.048	1.503		.062		13.2	2.17	2.08	12028	5500
SH-168	1.688	1-11/16	42.9	1.589	±.005	.068	- .000	.049	1.560		.062		14.8	2.24	2.15	12535	5850
SH-175	1.750	1-3/4	44.4	1.650	.005*	.068		.050	1.618	+ .013	.062		15.3	2.31	2.21	12992	6200
SH-177	1.772	-	45.0	1.669		.068		.051	1.637	- .020	.062		15.4	2.33	2.23	13144	6400
SH-181	1.812	1-13/16	46.0	1.708		.068		.052	1.675		.062		15.6	2.38	2.28	13449	6650
SH-187	1.875	1-7/8	47.6	1.769		.068		.053	1.735		.062		17.3	2.44	2.34	13906	7000
SH-196	1.969	1-31/32	50.0	1.857		.068		.056	1.819		.062		18.0	2.57	2.46	14565	7800
SH-200	2.000	2	50.8	1.886		.068		.057	1.850		.062		19.0	2.60	2.49	14819	8050
SH-206	2.062	2-1/16	52.4	1.946		.086		.058	1.906		.078		25.0	2.68	2.57	19234	8450
SH-212	2.125	2-1/8	54.0	2.003		.086		.061	1.964		.078		26.1	2.78	2.66	19793	9150
SH-215	2.156	2-5/32	54.8	2.032		.086		.062	1.993		.078		26.3	2.81	2.69	20097	9450
SH-225	2.250	2-1/4	57.1	2.120		.086		.065	2.081	+ .015	.078	±.003	27.7	2.88	2.76	21011	10350
SH-231	2.312	2-5/16	58.7	2.178		.086		.067	2.139	- .025	.078		28.0	2.94	2.81	21518	10950
SH-237	2.375	2-3/8	60.3	2.239		.086		.068	2.197		.078		29.2	3.06	2.93	22127	11400
SH-243	2.438	2-7/16	61.9	2.299	±.006	.086	+ .005	.069	2.255		.078		29.5	3.07	2.94	22736	11900
SH-250	2.500	2-1/2	63.5	2.360	.006*	.086	- .000	.070	2.313		.078		29.7	3.17	3.03	23345	12350
SH-255	2.559	-	65.0	2.419		.086		.070	2.377		.078		33.9	3.18	3.04	23853	12650
SH-262	2.625	2-5/8	66.7	2.481		.086		.072	2.428		.078		35.0	3.30	3.16	24462	13350
SH-268	2.688	2-11/16	68.3	2.541		.086		.073	2.485		.078		36.0	3.37	3.23	25071	13850
SH-275	2.750	2-3/4	69.8	2.602		.103		.074	2.543		.093		42.5	3.48	3.34	30551	14400
SH-287	2.875	2-7/8	73.0	2.721		.103		.077	2.659		.093		48.5	3.60	3.45	31973	15650
SH-293	2.938	2-15/16	74.6	2.779		.103		.079	2.717	+ .020	.093		50.0	3.66	3.51	32683	16400
SH-300	3.000	3	76.2	2.838		.103		.081	2.775	- .030	.093		52.0	3.60	3.44	33394	17200
SH-306	3.062	3-1/16	77.8	2.898		.103		.082	2.832		.093		47.5	3.74	3.58	34003	17750
SH-312	3.125	3-1/8	79.4	2.957		.103		.084	2.892		.093		58.0	3.85	3.69	34815	18550
SH-315	3.156	3-5/32	80.2	2.986		.103		.085	2.920		.093		59.0	3.88	3.71	35119	18950
SH-325	3.250	3-1/4	82.5	3.076		.103		.087	3.006		.093		62.0	3.93	3.76	36134	20000
SH-334	3.346	3-11/32	85.0	3.166		.103		.090	3.092		.093		64.0	4.02	3.85	37251	21000
SH-343	3.438	3-7/16	87.3	3.257		.103		.090	3.179		.093		66.0	4.14	3.96	38266	21900
SH-350	3.500	3-1/2	88.9	3.316		.120		.092	3.237		.109		72.0	4.16	3.98	45574	22800

*GESAMTER ANZEIGENAUSSCHLAG -MAXIMAL ZULÄSSIGE RUNDLAUFABWEICHUNG ZWISCHEN NUT UND GEHÄUSE

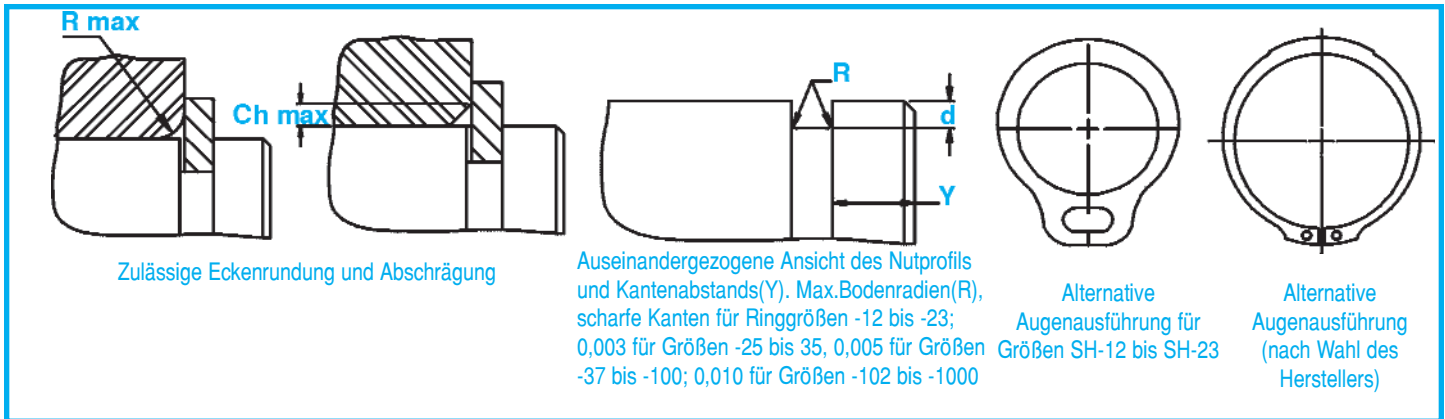
i BASIEREND AUF GEHÄUSEN/WELLEN AUS KALTGEWALZTEM STAHL. FRAGEN ZU DEN FORMELN, DIE ZUR ABLEITUNG DER AXIALBELASTUNG UND DER ANDEREN LEISTUNGSKENNDATEN VERWENDET WURDEN, BITTE AN DIE ABTEILUNG ROTOR CLIP ENGINEERING RICHTEN.

*** DIE AUFGEFÜHRTE MAXIMALE DICKE BEI GALVANISCH BEHANDELTEN RINGEN ZUZÜGLICH 0,002 INCH. DIE MAXIMALE RINGDICKE IST UM MINDESTENS 0,0002 INCH KLEINER ALS DIE AUFGEFÜHRTE MINIMALE NUTBREITE (W).



Axialmontiert, für Wellen

Nachdem diese Ringe in die Nut einer Welle gesetzt werden, legen Sie Bauteile mittels des Bundes fest.

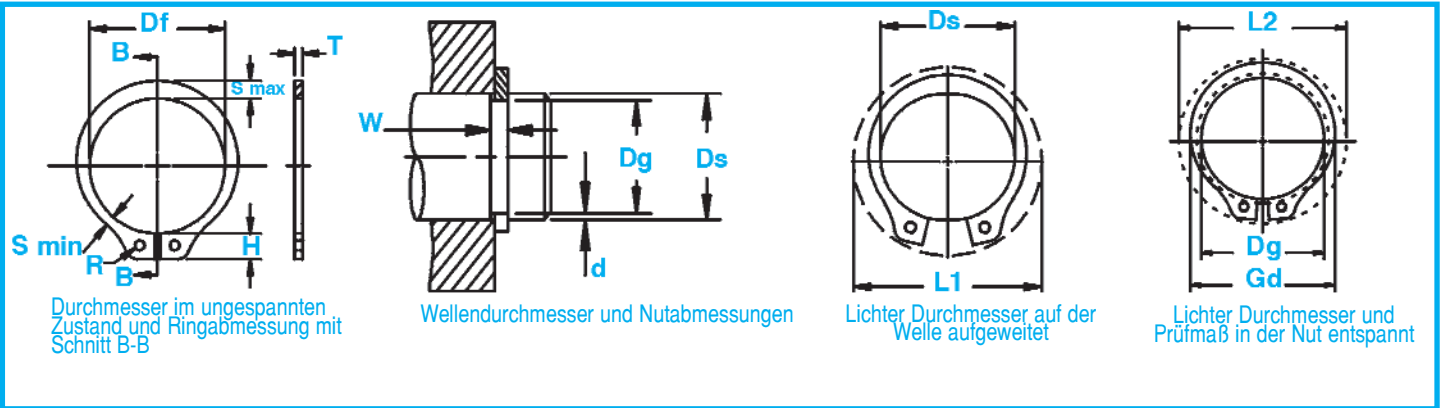


RING NR.	AUGEN HOHE		MAXIMALER QUERSCHNITT		MINIMALER QUERSCHNITT		MONTAGELOCH DURCHMESSR		PRÜFMAB	ZULÄSSIGE ECKENRUNDUNG UND ABSCHRÄGUNG			MAX. BELASTUNG bei R max or Ch max (lbs.)	KANTEN-ABSTAND	U/MIN GRENZWERTE Standard-Materialien
	H	Tol.	S max	Tol.	S min	Tol.	R	Tol.		Gd Max	R max	Ch max			
SH-118	.182		.132		.072		.078		1.325	.064	.0385	1950	.105	18000	
SH-125	.183		.140		.076		.078		1.396	.068	.041	1950	.111	17000	
SH-131	.183		.146		.076		.078		1.458	.068	.041	1950	.120	16500	
SH-137	.184		.152		.082		.078		1.529	.072	.043	1950	.126	16000	
SH-143	.184		.160		.086		.078		1.600	.076	.045	1950	.132	15000	
SH-150	.214	±.004	.168	±.006	.091	±.006	.120		1.668	.079	.047	1950	.141	14800	
SH-156	.235		.172		.093		.125		1.740	.082	.049	3000	.141	14000	
SH-162	.235		.180		.097		.125		1.812	.087	.052	3000	.144	13200	
SH-168	.235		.184		.099		.125		1.877	.090	.054	3000	.148	13000	
SH-175	.237		.188		.101		.125		1.945	.091	.054	3000	.150	12200	
SH-177	.237		.190		.102		.125		1.967	.092	.055	3000	.154	11700	
SH-181	.262		.192		.102		.125		2.010	.092	.055	3000	.156	11500	
SH-187	.239		.196		.104		.125		2.076	.094	.056	3000	.159	11000	
SH-196	.262		.200		.106		.125		2.170	.094	.056	3000	.168	10500	
SH-200	.262		.204		.108		.125	+.015	2.205	.096	.057	3000	.171	10000	
SH-206	.267		.208		.111		.125	-.002	2.275	.098	.059	5000	.174	9600	
SH-212	.280		.212		.113		.125		2.337	.098	.059	5000	.183	9500	
SH-215	.280		.212		.113		.125		2.366	.097	.058	5000	.186	9400	
SH-225	.280		.220		.116		.125		2.466	.100	.060	5000	.195	9200	
SH-231	.267		.222		.118		.125		2.528	.100	.060	5000	.201	9000	
SH-237	.292		.224		.119		.125		2.591	.100	.060	5000	.204	8800	
SH-243	.268	±.005	.228	±.007	.120	±.007	.125		2.657	.102	.061	5000	.207	8600	
SH-250	.292		.232		.122		.125		2.724	.104	.062	5000	.210	8400	
SH-255	.268		.238		.125		.125		2.792	.108	.065	5000	.210	8200	
SH-262	.292		.242		.127		.125		2.860	.1095	.066	5000	.216	8000	
SH-268	.292		.246		.129		.125		2.926	.1115	.067	5000	.219	7900	
SH-275	.324		.248		.131		.125		2.992	.112	.067	7350	.222	7600	
SH-287	.324		.256		.133		.125		3.122	.115	.069	7350	.231	7300	
SH-293	.324		.260		.136		.125		3.187	.116	.070	7350	.237	7200	
SH-300	.264		.264		.138		.125		3.252	.117	.070	7350	.243	6700	
SH-306	.300		.300		.131		.125		3.294	.107	.064	7350	.246	6600	
SH-312	.324		.272		.141		.125		3.383	.120	.072	7350	.252	6600	
SH-315	.324		.274		.143		.125		3.415	.1205	.072	7350	.255	6500	
SH-325	.300		.300	±.008	.145	±.008	.125		3.515	.123	.074	7350	.261	6400	
SH-334	.300		.300		.147		.125		3.613	.126	.076	7350	.270	6000	
SH-343	.308		.292		.148		.125		3.712	.129	.077	7350	.270	5900	
SH-350	.285		.285		.148		.125		3.764	.122	.073	10500	.276	5900	

HÄRTEANGABEN: SIEHE ENDE DIESES ABSCHNITTS



SH Sicherungsringe für Wellen



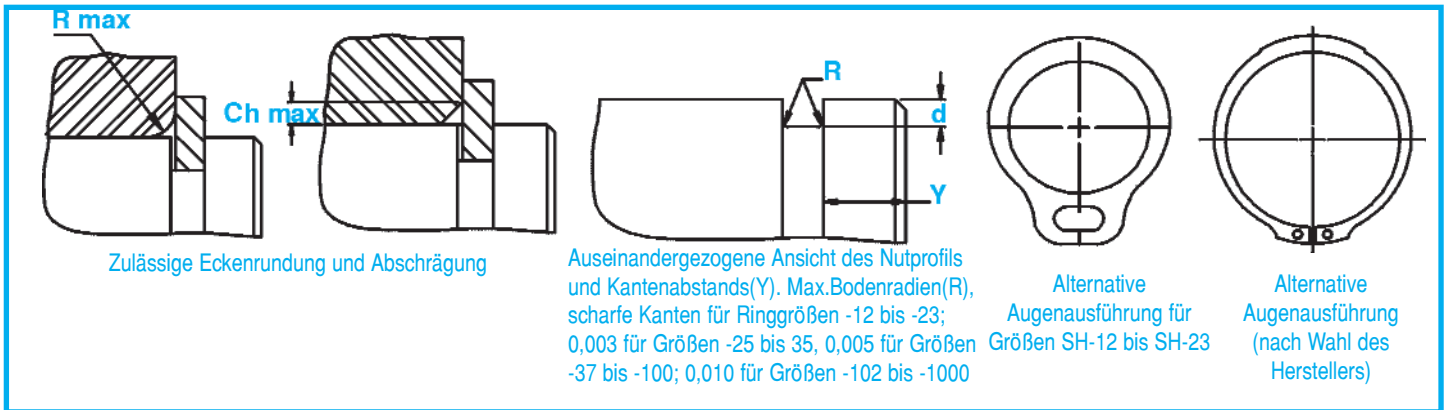
RING NR.	WELLE			NUTGRÖßE			RINGGRÖßE & GEWICHT					LICHTER DURCHM.		î AXIALBELASTUNG bei rechtwinkliger Anlage			
	DURCHMESSER			Dg	Tol.	BREITE		TIEFE	DURCHMESSER IM UNGESpanNTEN ZUSTAND			DICKE***	GEWICHT PRO 1000 STÜCK	AUF DER WELLE AUFGEWEITET	IN DER NUT ENTSPANNT	Ring-Sicherheitsfaktor 4	Nut Sicherheitsfaktor 2
	Sh DEZ	Sh BRUCH	Sh mm			W	Tol.		d	Df	Tol.						
SH-354	3.543	-	90.0	3.357		.120		.093	3.277		.109		73.0	4.25	4.07	46183	23300
SH-362	3.625	3-5/8	92.1	3.435		.120		.095	3.352		.109		76.0	4.33	4.14	47299	24300
SH-368	3.688	3-11/16	93.7	3.493		.120		.097	3.410		.109		80.0	4.31	4.12	48010	25300
SH-375	3.750	3-3/4	95.2	3.552	±.006	.120	+.005	.099	3.468	+.020	.109	±.003	83.0	4.52	4.33	48822	26200
SH-387	3.875	3-7/8	98.40	3.673	.006*	.120	-.000	.101	3.584	-.030	.109		88.0	4.62	4.42	50446	27700
SH-393	3.938	3-15/16	100.0	3.734		.120		.102	3.642		.109		95.0	4.70	4.50	51359	28400
SH-400	4.000	4	101.6	3.792		.120		.104	3.700		.109		101.0	4.76	4.56	52171	29400
SH-412	4.125	4-1/8	104.8	3.915		.120		.105	3.800		.109		101.2	5.00	4.78	53200	29800
SH-425	4.250	4-1/4	108.0	4.065		.120		.092	3.989		.109		112.0	4.98	4.80	55419	27600
SH-437	4.375	4-3/8	111.1	4.190		.120		.092	4.106		.109		115.0	5.22	5.04	57043	28400
SH-450	4.500	4-1/2	114.3	4.310		.120		.095	4.223		.109		132.0	5.37	5.18	58667	30200
SH-475	4.750	4-3/4	120.6	4.550		.120		.100	4.458		.109		113.0	5.62	5.42	61915	33600
SH-500	5.000	5	127.0	4.790		.120		.105	4.692		.109		149.0	5.77	5.56	65163	37100
SH-525	5.250	5-1/4	133.3	5.030		.139		.110	4.927		.125		190.0	6.10	5.89	78460	40800
SH-550	5.500	5-1/2	139.7	5.265	±.007	.139	+.006	.117	5.162	+.020	.125	±.004	202.5	6.45	6.22	82215	45500
SH-575	5.750	5-3/4	146.0	5.505	.006*	.139	-.000	.122	5.396	-.040	.125		220.0	6.69	6.45	85971	49600
SH-600	6.000	6	152.4	5.745		.139		.127	5.631		.125		210.0	6.91	6.66	89625	53800
SH-625	6.250	6-1/4	158.7	5.985		.174		.132	5.866		.156		282.0	7.26	7.00	116522	58300
SH-650	6.500	6-1/2	165.1	6.225		.174		.137	6.100	+.020	.156		330.0	7.62	7.35	121191	62900
SH-675	6.750	6-3/4	171.4	6.465		.174		.142	6.335	-.050	.156		356.0	7.83	7.55	125860	67700
SH-700	7.000	7	177.8	6.705		.174		.147	6.570		.156		371.0	7.86	7.78	130529	72700
SH-725	7.250	7-1/4	184.2	6.942		.209		.154	6.775		.187		510.0	7.59	8.13	162096	78900
SH-750	7.500	7-1/2	190.5	7.180		.209		.160	7.009		.187		534.0	8.73	8.41	167678	84800
SH-775	7.750	7-3/4	196.9	7.420	±.008	.209	+.008	.165	7.243	+.050	.187	±.005	545.0	8.85	8.52	173261	90450
SH-800	8.000	8	203.2	7.660	.006*	.209	-.000	.170	7.478	-.130	.187		640.0	9.25	8.91	178843	96100
SH-825	8.250	8-1/4	209.6	7.900		.209		.175	7.712		.187		665.0	9.54	9.19	184426	102100
SH-850	8.500	8-1/2	215.9	8.140		.209		.180	7.947		.187		692.0	9.79	9.43	190008	108100
SH-875	8.750	8-3/4	222.3	8.380		.209		.185	8.181		.187		712.0	10.40	10.00	195591	114450
SH-900	9.000	9	228.6	8.620		.209		.190	8.415		.187		737.0	10.60	10.22	201173	120800
SH-925	9.250	9-1/4	234.9	8.860		.209		.195	8.650		.187		760.0	10.85	10.50	206756	128225
SH-950	9.500	9-1/2	241.3	9.100		.209		.200	8.885		.187		785.0	11.10	10.70	212338	134200
SH-975	9.750	9-3/4	247.6	9.338		.209		.206	9.120		.187		845.0	11.35	10.95	217921	142000
SH-1000	10.000	10	254.0	9.575		.209		.212	9.355		.187		910.0	11.60	11.20	223503	149800

*GESAMTER ANZEIGENAUSCHLAG -MAXIMAL ZULÄSSIGE RUNDLAUFABWEICHUNG ZWISCHEN NUT UND GEHÄUSE
 î BASIEREND AUF GEHÄUSEN/WELLEN AUS KALTGEWALZTEM STAHL. FRAGEN ZU DEN FORMELN, DIE ZUR ABLEITUNG DER AXIALBELASTUNG UND DER ANDEREN LEISTUNGSKENNDATEN VERWENDET WURDEN. BITTE AN DIE ABTEILUNG ROTOR CLIP ENGINEERING RICHTEN.
 *** DIE AUFGEFÜHRTE MAXIMALE DICKE BEI GALVANISCH BEHANDELTEN RINGEN ZUZÜGLICH 0,002 INCH. DIE MAXIMALE RINGDICKE IST UM MINDESTENS 0,0002 INCH KLEINER ALS DIE AUFGEFÜHRTE MINIMALE NUTBREITE (W).



Axialmontiert, für Wellen

Nachdem diese Ringe in die Nut einer Welle gesetzt werden, legen Sie Bauteile mittels des Bundes fest.



RING NR.	AUGEN HOHE		MAXIMALER QUERSCHNITT		MINIMALER QUERSCHNITT		MONTAGELOCH DURCHMESSR		PRÜFMAß	ZULÄSSIGE ECKENRUNDUNG UND ABSCHRÄGUNG		MAX. BELASTUNG bei R max or Ch max (lbs.)	KANTEN-ABSTAND	U/MIN GRENZWERTE Standard-Materialien
	H	Tol.	S max	Tol.	S min	Tol.	R	Tol.		Gd Max	R max			
SH-354	.310		.310		.149		.125		3.809	.123	.074	10500	.279	5800
SH-362	.310		.310		.153		.125		3.898	.127	.076	10500	.285	5700
SH-368	.310		.310		.156		.125	+ .015	3.966	.130	.078	10500	.291	5600
SH-375	.342	± .005	.342	± .008	.160	± .008	.125	- .002	4.037	.133	.080	10500	.297	5500
SH-387	.342		.342		.163		.125		4.169	.137	.082	10500	.303	5100
SH-393	.342		.342		.163		.125		4.230	.137	.082	10500	.306	5200
SH-400	.342		.342		.163		.125		4.288	.135	.081	10500	.312	5000
SH-412	.380		.318		.165		.125		4.410	.135	.081	10500	.315	4900
SH-425	.342		.342		.176		.125		4.558	.146	.088	10500	.276	4800
SH-437	.342		.342		.181		.125		4.683	.146	.088	10500	.276	4700
SH-450	.405		.405		.185		.125		4.860	.102	.061	10500	.285	4500
SH-475	.405		.405		.136		.125		4.996	.115	.069	10500	.300	4200
SH-500	.405	± .008	.405	± .010	.194	± .010	.156		5.346	.165	.099	10500	.315	4000
SH-525	.435		.435		.211		.156		5.605	.169	.101	13500	.330	3900
SH-550	.435		.435		.209		.156		5.867	.175	.105	13500	.351	3700
SH-575	.435		.435		.220		.156		6.134	.184	.110	13500	.366	3500
SH-600	.435		.435		.171		.156		6.302	.143	.086	13500	.381	3400
SH-625	.485		.485		.176		.156		6.568	.148	.089	21000	.396	3100
SH-650	.485		.485		.236		.156		6.905	.191	.114	21000	.411	3000
SH-675	.515		.515		.246		.187	+ .020	7.172	.200	.120	21000	.426	3000
SH-700	.515		.515		.256		.187	- .005	7.439	.208	.125	21000	.441	2900
SH-725	.545		.545		.267		.187		7.700	.214	.128	30000	.460	2800
SH-750	.545		.545		.277		.187		7.963	.220	.132	30000	.480	2700
SH-775	.560	± .012	.560	± .015	.285	± .015	.187		8.228	.227	.136	30000	.495	2600
SH-800	.560		.560		.294		.187		8.493	.235	.141	30000	.510	2500
SH-825	.580		.580		.304		.187		8.758	.242	.146	30000	.525	2400
SH-850	.580		.580		.314		.187		9.023	.250	.150	30000	.540	2300
SH-875	.735		.591		.322		.187		9.280	.258	.155	30000	.555	2200
SH-900	.735		.609		.333		.187		9.557	.267	.160	30000	.570	2200
SH-925	.735		.625		.341		.187		9.830	.274	.164	30000	.585	2100
SH-950	.735		.642		.350		.187		10.086	.281	.168	30000	.600	2100
SH-975	.735		.658		.358		.187		10.340	.287	.172	30000	.618	2000
SH-1000	.735		.675		.367		.187		10.610	.294	.176	30000	.636	2000

GRÖßERE GRÖßEN SIND AUF ANFRAGE HIN ERHÄLTICH.

HÄRTEBEREICH: KOHLENSTOFFSTAHL-RINGE(SAE 1060-1090)

RINGSORTE	GRÖßENBEREICH	SKALA	ROCKWELL HÄRTE
SH	25-46	30N	69.5-73
	50-81	30N	66-71
	84-102	C	47-53
	106-343	C	47-52
	350-700	C	44-51
	725-1000	C	40-47

HÄRTEBEREICH: EDELSTAHLRINGE (PH 15-7MO)

RINGSORTE	GRÖßENBEREICH	SKALA	ROCKWELL HÄRTE
SH	25-81	30N	63-69.5
	87+	C	44-51

HÄRTEBEREICH: BERYLLIUM-KUPERRINGE

RINGSORTE	GRÖßENBEREICH	SKALA	ROCKWELL HÄRTE
SH	12-23	15N	77-82*
	25-102	30N	56.5-62
	106+	C	37-43

*EINE PRÄZISE HÄRTEMESSUNG KANN NICHT DIREKT AN DIESEN RINGEN VORGENOMMEN WERDEN.