

## RotorMatics - Automatisches Montagewerkzeug für Sicherungsringe - „Rotor Kick Jr.“ (RKJ)

Dieses ergonomisch geformte, automatische Werkzeug von Rotor Clip ermöglicht es Ihnen Sicherungsringe bequem und effizient zu montieren. Kein elektrischer Anschluss wird benötigt, da dieses Werkzeug mit Druckluft arbeitet. Der „Rotor Kick Jr“ dient außerdem zur Vorbeugung von Verletzungen des Handwurzelkanals, welche von andauernder Nutzung von herkömmlichen Handwerkzeugen verursacht werden. Dieses Werkzeug ist leicht, tragbar und einfach zu benutzen. Der von Rotor Clip Ingenieuren entwickelte und patentierte Zuführungsmechanismus garantiert eine problemlose und einwandfreie Nutzung des „Rotor Kick Jr“.



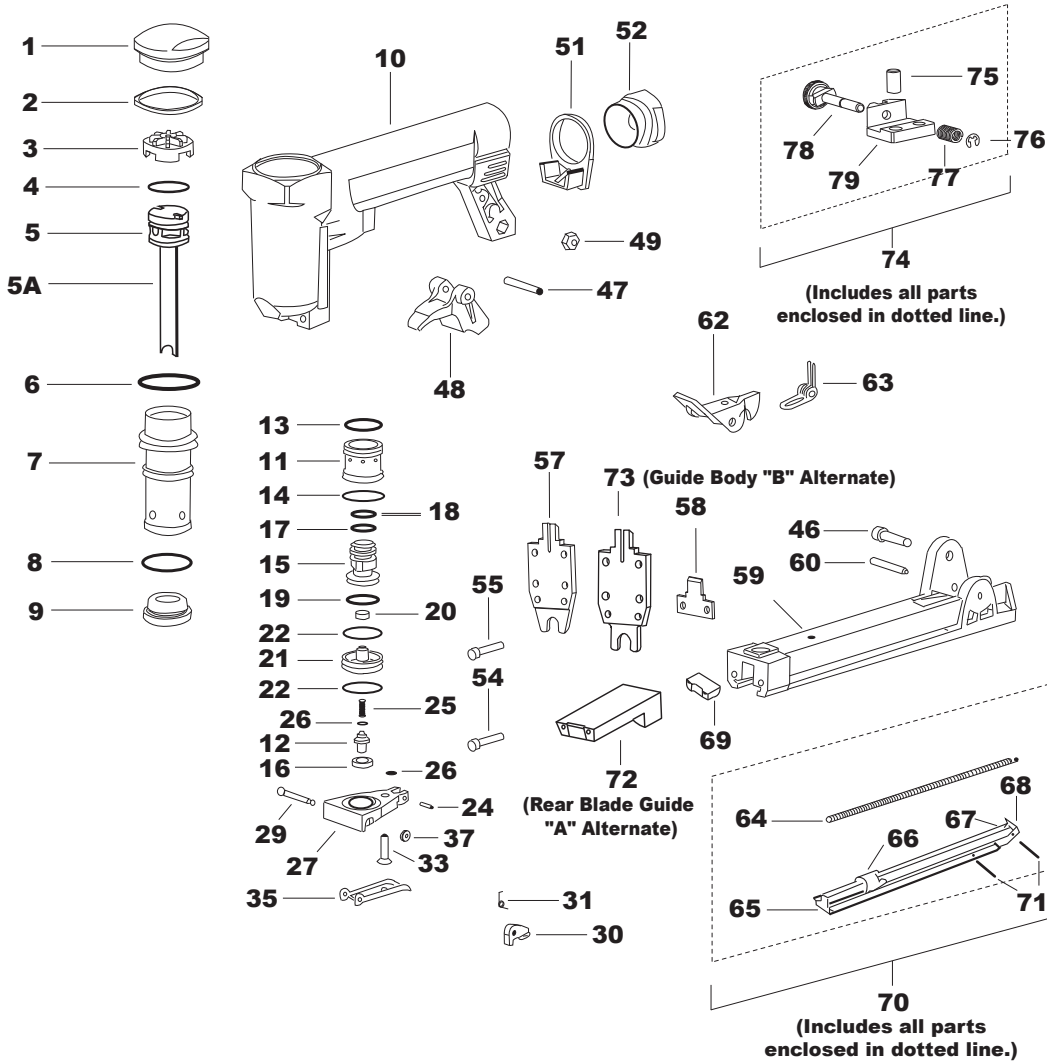
Ring Series	
E	Fragen Sie bitte nach spezifischen Ringgrößen
RE	
C	
PO/POL	
RG	

BEMERKUNG: Rotor Kick Jr funktioniert nur mit gestapelten Ringen. Mit diesem Werkzeug können folgende Ringe montiert werden DE, DC, ME und MRE. Bitte erkundigen Sie sich nach Verfügbarkeit.

**Technische Fragen an:**  
**[rcgmbh@rotorclip.com](mailto:rcgmbh@rotorclip.com)**

# RKJ-RG31: RETAINING RING PART LISTING

## Replacement Parts



Item	Part Number	Description
1	430082	Cap
2	166022	Seal
3	9292-311	Spacer
4	622010	Seal
5	9292-306	Piston Assembly
5A	9292-306A	Blade
6	622121	Seal
7	700106	Cylinder
8	622115	Seal
9	280037	Stop
10	138176	Body
11	92094	Housing
12	288173	Stud
13	622074	Seal
14	622122	Seal
15	300314	Piston
16	166026	Gasket
17	622005	Seal
18	622035	Seal
19	622035	Seal
20	70002	Cushion
21	140086	Valve
22	622122	Seal
24	662021	Pin
25	200057	Spring
26	622025	Seal
27	294102	Plate
29	288172	Pin
30	184081	Trigger Lever Safety
31	200155	Spring
33	667022	Screw
35	164061	Trigger
37	348012	Retainer
46	666032	Screw
47	662019	Pin
48	184062	Latch
49	650005	Nut
51	430045	Bracket
52	326037	Adapter
54	632	#6-32 Screw
55	666022	Screw
57	9292-308	Guide Body
58	9292-310	Plate
59	172342	Housing
60	662019	Pin
62	184061	Latch
63	200145	Spring
64	200033	Spring
65	9292-301	Rail
66	9292-304	Pusher
67	LC-022A-08	Latch Spring
68	9292-305	Latch
69	9292-307	Rear Blade Guide
70	9292-300	Rail Assembly
71	90692A084	Roll Pin
72	9292-307A	Rear Blade Guide "A"
73	9292-308B	Guide Body "B"
74	9292-404	Rail Lok Assembly
75	90692A241	Roll Pin
76	RE-12ST PA	Retaining Ring
77	LC-022BC-3	Spring
78	9292-402	Rail Lock Pin
79	9292-403	Housing



## Rotor Clip Company, Inc.

187 Davidson Avenue, Somerset, NJ 08873  
 Tel.: 732-469-7333 • 800-557-6867 Fax: 732-469-7898  
[www.rotorclip.com](http://www.rotorclip.com)