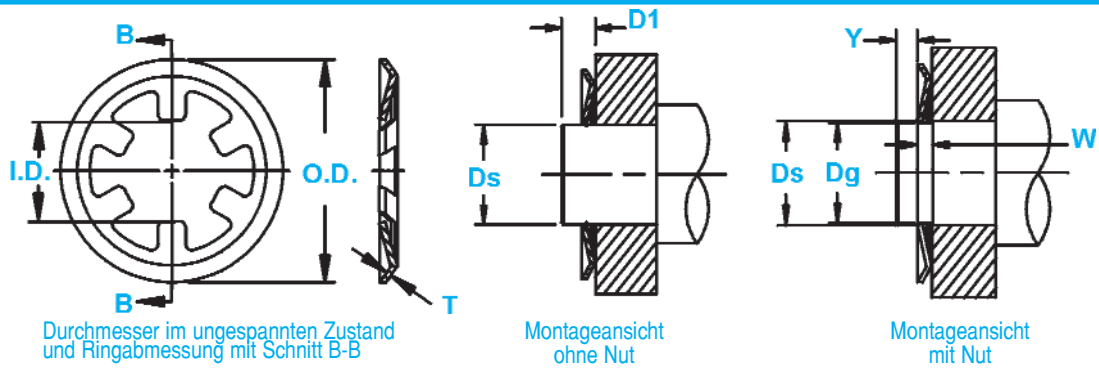




DTX Sicherungsringe

Selbstsperrend, für Wellen, Metrisch

Sobald der Ring von einer Seite belastet wird, greifen die Zacken des Rings in die Welle.



RING NR.	WELLE Durchmesser		NUTGRÖßE Abmessungen			RINGABMESSUNGEN				zusätzliche techn. Daten			
	Ds	TOL.	Dg	Tol.	W Min.	I.D.	O.D.	Anzahl der Zacken	Dicke ***	Gewicht pro 1000	Mindest Abstand	Axialbelastung	Kantenabstand
DTX-1,5	1,5		1,40		0,4	1,40	6,0	3	0,25	0,040	1,5	100	1,0
DTX-2,0	2,0	+0,00	1,90	-0,060	0,4	1,85	6,5	3	0,25	0,042	1,5	150	1,0
DTX-3,0	3,0	-0,060	2,90		0,4	2,80	8,0	4	0,25	0,066	1,5	200	1,0
DTX-3,5	3,5		3,40		0,5	3,30	8,2	4	0,40	0,104	2,0	210	1,0
DTX-4,0	4,0	+0,00	3,90	-0,075	0,4	3,80	9,0	4	0,25	0,078	2,0	220	1,0
DTX-5,0	5,0	-0,075	4,90		0,4	4,80	10,0	4	0,25	0,082	2,0	230	1,0
DTX-6,0	6,0		5,90		0,4	5,80	11,0	4	0,25	0,094	2,5	240	1,5
DTX-7,0	7,0		6,90		0,4	6,80	12,0	5	0,25	0,110	2,5	250	1,5
DTX-8,0	8,0	+0,00	7,85	-0,090	0,4	7,75	13,0	4	0,25	0,122	2,5	250	1,5
DTX-9,0	9,0	-0,090	8,85		0,6	8,75	14,0	5	0,30	0,208	2,5	300	1,5
DTX-10,0	10,0		9,85		0,6	9,75	16,0	6	0,30	0,232	3,0	320	1,5
DTX-12,0	12,0		11,85		0,6	11,70	18,0	6	0,30	0,255	3,0	350	1,5
DTX-14,0	14,0		13,80	-0,110	0,6	13,70	20,5	6	0,30	0,310	3,0	400	1,5
DTX-15,0	15,0	+0,00	14,80		1,0	14,60	23,0	8	0,50	0,750	3,0	600	2,0
DTX-16,0	16,0	-0,110	15,80		1,0	15,60	24,5	8	0,40	0,710	3,0	700	2,0
DTX-17,0	17,0		16,80		1,0	16,60	26,0	8	0,50	0,950	3,5	800	2,0
DTX-18,0	18,0		17,80		1,0	17,60	27,0	8	0,40	0,810	3,5	850	2,0
DTX-19,0	19,0		18,80		1,0	18,60	28,0	8	0,50	0,950	3,5	900	2,0
DTX-20,0	20,0		19,75		1,0	19,50	29,0	8	0,50	1,090	3,5	950	2,0
DTX-22,0	22,0		21,75		1,0	21,50	31,0	8	0,50	1,150	3,5	1000	2,0
DTX-23,0	23,0	+0,00	22,75	-0,130	1,0	22,50	31,5	8	0,50	1,220	4,0	1050	2,0
DTX-25,0	25,0	-0,130	24,75		1,0	24,50	34,0	8	0,50	1,490	4,0	1100	2,0
DTX-28,0	28,0		27,75		1,0	27,50	37,0	8	0,50	1,550	4,0	1200	2,0
DTX-30,0	30,0		29,75		1,0	29,50	40,0	8	0,50	1,630	4,0	1300	2,0
DTX-35,0	35,0	+0,00	34,75		1,0	34,50	46,0	8	0,50	2,100	4,0	1400	2,0
DTX-45,0	45,0	-0,160	44,75		1,5	44,50	60,0	8	0,50	2,700	4,0	1500	2,0

ALLE ABMESSUNGEN IN MILLIMETER.

HÄRTEBEREICH: EDELSTAHLRINGE (PH 15-7MO)

RINGSORTE	GRÖßENBEREICH	HV	ROCKWELL HÄRTE
DTX	1,5-45,0	435-530	44-51

HÄRTEBEREICH: KOHLENSTOFFSTAHL-RINGE (SAE 1060-1090)

RINGSORTE	GRÖßENBEREICH	HV	ROCKWELL HÄRTE
DTX	1,5-45,0	485-545	45-50

*EINE PRÄZISE HÄRTEMESSUNG KANN NICHT DIREKT AN RINGEN, DÜNNER ALS 0,38mm, VORGENOMMEN WERDEN.