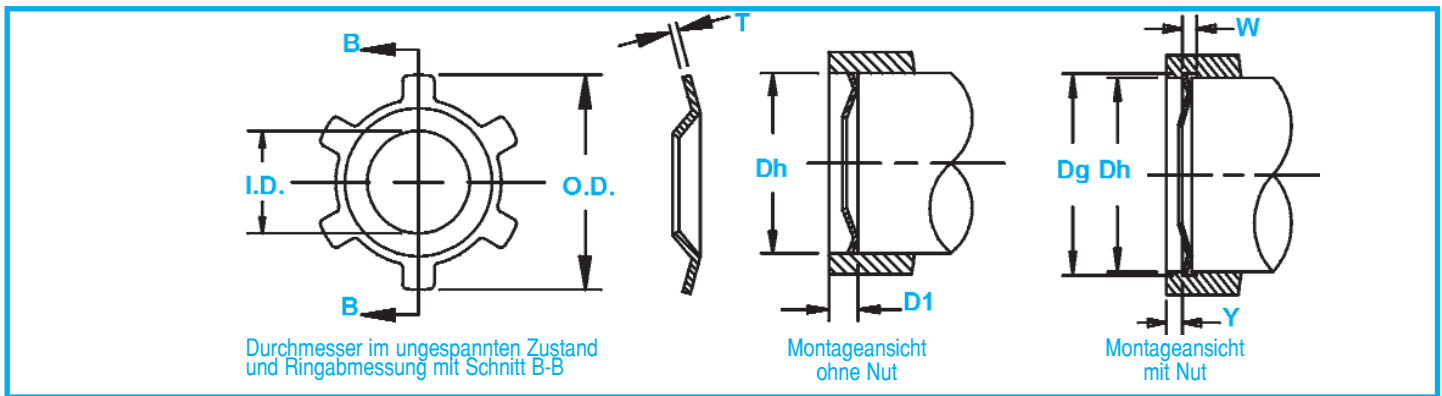


Selbstsperrend, für Bohrungen, Metrisch

Sobald der Ring von einer Seite belastet wird, greifen die Zacken des Rings in die Wand der Bohrung/des Gehäuses.

DTI Sicherungsringe



Durchmesser im ungespannten Zustand und Ringabmessung mit Schnitt B-B

Montageansicht ohne Nut

Montageansicht mit Nut

RING NR.	GEHÄUSE Durchmesser		NUTGRÖÖE Abmessungen			RINGABMESSUNGEN				zusätzliche techn. Daten			
	Dh	TOL.	Dg	Tol.	W Min.	I.D.	O.D.	Anzahl der Zacken	Dicke ***	Gewicht pro 1000	Mindest Abstand	Axialbelastung	Kantenabstand
DTI-8,0	8,0	+0,09	8,10	+0,060	0,4	4,0	8,25	6	0,25	0,048	2,0	300	1,0
DTI-10,0	10,0	-0,00	10,10	+0,075	0,4	5,0	10,20	6	0,25	0,068	2,0	350	1,0
DTI-12,0	12,0	+0,11	12,10		0,4	6,0	12,25	6	0,25	0,112	2,5	450	1,0
DTI-14,0	14,0		14,10		0,5	8,0	14,25	6	0,30	0,172	2,5	500	1,0
DTI-15,0	15,0	-0,00	15,10	0,5	9,0	15,25	6	0,30	0,192	2,5	550	1,0	
DTI-16,0	16,0		16,15	0,5	10,0	16,30	6	0,30	0,206	2,5	600	1,5	
DTI-17,0	17,0	+0,13	17,15	0,5	11,0	17,30	8	0,30	0,236	3,0	650	1,5	
DTI-18,0	18,0		18,15	0,8	10,5	18,30	8	0,40	0,380	3,0	700	1,5	
DTI-19,8	19,8		20,00	0,8	11,0	20,20	8	0,50	0,604	3,5	800	1,5	
DTI-20,0	20,0	-0,00	20,20	0,8	11,0	20,35	8	0,40	0,512	3,5	800	1,5	
DTI-22,0	22,0		22,20	1,0	13,0	22,35	8	0,50	0,680	3,5	800	2,0	
DTI-25,0	25,0	+0,160	25,20	1,0	16,0	25,35	10	0,50	0,810	3,5	800	2,0	
DTI-26,0	26,0		26,20	1,0	17,0	26,40	10	0,50	0,856	3,5	850	2,0	
DTI-28,0	28,0		28,20	1,0	19,0	28,40	10	0,50	0,922	3,5	850	2,0	
DTI-30,0	30,0	-0,00	30,20	1,0	21,0	30,40	8	0,50	1,010	4,0	900	2,0	
DTI-32,0	32,0		32,20	1,0	22,5	32,40	12	0,50	1,210	4,0	900	2,0	
DTI-35,0	35,0	+0,160	35,20	1,0	25,0	35,40	12	0,50	1,320	4,0	900	2,0	
DTI-40,0	40,0		40,20	1,0	30,0	40,40	12	0,50	1,720	4,0	950	2,0	
DTI-45,0	45,0		45,20	1,0	35,0	45,40	12	0,50	1,830	4,0	950	2,0	
DTI-46,0	46,0	-0,00	46,20	1,0	36,0	46,50	12	0,50	1,870	4,0	1000	2,0	
DTI-50,0	50,0		50,20	1,0	39,0	50,50	12	0,50	2,160	4,0	1000	2,0	

ALLE ABMESSUNGEN IN MILLIMETER.

HÄRTEBEREICH: EDELSTAHLRINGE (PH 15-7MO)

RINGSORTE	GRÖßENBEREICH	HV	ROCKWELL HÄRTE
DTI	8,0-50,0	435-530	44-51

HÄRTEBEREICH: KOHLENSTOFFSTAHL-RINGE (SAE 1060-1090)

RINGSORTE	GRÖßENBEREICH	HV	ROCKWELL HÄRTE
DTI	8,0-50,0	485-545	48-52

EINE PRÄZISE HÄRTEMESSUNG KANN NICHT DIREKT AN DTI RINGEN MIT EINER DICKE VON 0,25 GENOMMEN WERDEN.