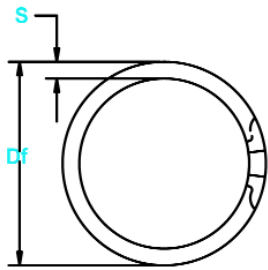


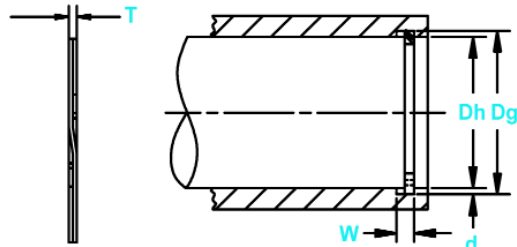
Durchmesser im ungespannten Zustand & Ringmaße

Gehäusedurchmesser & Nutmaße

RING NR.	Gehäuse durchmesser	Nutgröße					Ringgröße				Axialbelastung (kN)		
		Durchmesser		Breite		Tiefe	Durchm. im ungespannten Zustand		Dicke		Querschnitt	RING Sicherheitsfaktor von 2	NUT Sicherheitsfaktor von 3
		(mm)	Dg	Tol.	W	Tol.	d	Df	Tol.	T	Tol.	S	Pr
DKR-13	13	13.6		1.10		0.3	13.72		0.99		1.27-1.48	1901	13474
DKR-14	14	14.6	+0.11	1.10		0.3	14.75		0.99		1.27-1.48	2047	14510
DKR-15	15	15.7	-0.00	1.10		0.4	15.85		0.99		1.27-1.48	2559	15547
DKR-16	16	16.8		1.10		0.4	16.97		0.99		1.52-1.73	3119	16583
DKR-17	17	17.8		1.10		0.4	17.98	+0.33	0.99		1.52-1.73	3314	17620
DKR-18	18	19.0		1.10		0.5	19.18	-0.00	0.99		1.78-1.98	4386	18656
DKR-19	19	20.0	+0.13	1.10		0.5	20.19		0.99		1.78-1.98	4630	19693
DKR-20	20	21.0	-0.00	1.10		0.5	21.21		0.99		1.78-1.98	4874	20729
DKR-21	21	22.0		1.10		0.5	22.23		0.99		1.78-1.98	5117	21766
DKR-22	22	23.0		1.10		0.5	23.23		0.99		1.78-1.98	5361	22802
DKR-23	23	24.1		1.30		0.6	24.33		1.14		2.03-2.24	6165	23853
DKR-24	24	25.2		1.30	+0.14	0.6	25.45		1.14	±0.05	2.03-2.24	7018	24891
DKR-25	25	26.2	+0.21	1.30	-0.00	0.6	26.45		1.14		2.03-2.24	7310	25928
DKR-26	26	27.2	-0.00	1.30		0.6	27.48		1.14		2.03-2.24	7603	26965
DKR-27	27	28.4		1.30		0.7	28.68		1.14		2.26-2.46	9211	28002
DKR-28	28	29.4		1.30		0.7	29.69		1.14		2.26-2.46	9552	29039
DKR-29	29	30.4		1.30		0.7	30.71		1.14		2.26-2.46	9893	30076
DKR-30	30	31.4		1.30		0.7	31.71	+0.38	1.14		2.26-2.46	10235	31113
DKR-31	31	32.7		1.30		0.9	33.02	-0.00	1.14		2.26-2.46	12842	32150
DKR-32	32	33.7		1.30		0.9	34.04		1.14		2.26-2.46	13256	33187
DKR-33	33	34.7	+0.25	1.30		0.9	35.05		1.14		2.26-2.46	13670	34224
DKR-34	34	35.7	-0.00	1.60		0.9	36.07		1.44		3.12-3.33	14085	44541
DKR-35	35	37.0		1.60		1.0	37.38		1.44		3.12-3.33	17058	45851
DKR-36	36	38.0		1.60		1.0	38.39		1.44		3.12-3.33	17545	47161
DKR-37	37	39.0		1.60		1.0	39.40		1.44		3.12-3.33	18032	48471
DKR-38	38	40.0		1.60		1.0	40.41		1.44		3.12-3.33	18520	49781



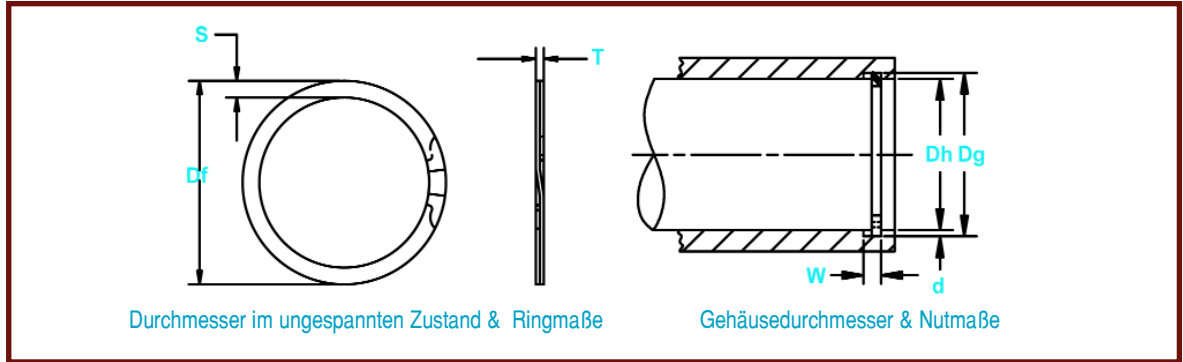
Durchmesser im ungespannten Zustand & Ringmaße



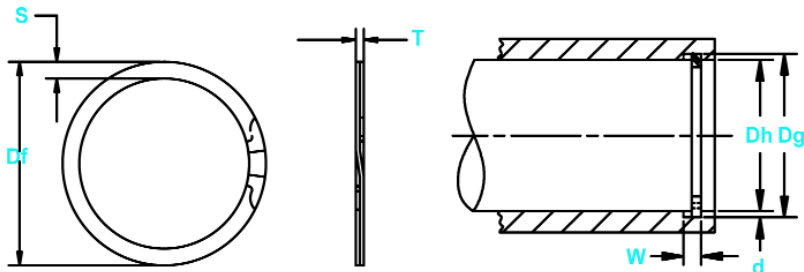
Gehäusedurchmesser & Nutmaße

RING NR.	Gehäuse durchmesser	Nutgröße					Ringgröße					Axialbelastung (kN)		
		Durchmesser		Breite		Tiefe	Durchm. im ungespannten Zustand			Dicke		Querschnitt	RING Sicherheitsfaktor von 2	NUT Sicherheitsfaktor von 3
		(mm)	Dg	Tol.	W	Tol.	d	Df	Tol.	T	Tol.	S	Pr	Pg
DKR-40	40	42.5		1.85		1.3	42.93		1.69		3.89-4.09	24368	61498	
DKR-41	41	43.5	+0.25	1.85		1.3	43.94		1.69		3.89-4.09	24977	63036	
DKR-42	42	44.5	-0.00	1.85		1.3	44.96	+0.51	1.69	±0.05	3.89-4.09	25586	64573	
DKR-45	45	47.5		1.85		1.3	47.98	-0.00	1.69		3.89-4.09	27414	69186	
DKR-47	47	49.5		1.85		1.3	49.99		1.69		3.89-4.09	28633	72261	
DKR-48	48	50.5		1.85		1.3	51.00		1.69		3.89-4.09	29242	73798	
DKR-50	50	53.0		2.15		1.5	53.54		1.93		4.93-5.18	36552	87790	
DKR-51	51	54.0		2.15		1.5	54.54		1.93		4.93-5.18	37283	89546	
DKR-52	52	55.0		2.15		1.5	55.55		1.93		4.93-5.18	38014	91302	
DKR-55	55	58.0		2.15		1.5	58.57		1.93		4.93-5.18	40207	96569	
DKR-56	56	59.0		2.15	+0.14	1.5	59.59	+0.63	1.93		4.93-5.18	40938	98325	
DKR-57	57	60.0		2.15	-0.00	1.5	60.60	-0.00	1.93		4.93-5.18	41669	100081	
DKR-58	58	61.0		2.15		1.5	61.62		1.93		4.93-5.18	42400	101836	
DKR-60	60	63.0	+0.30	2.15		1.5	63.63		1.93		4.93-5.18	43863	105348	
DKR-62	62	65.0	-0.00	2.15		1.5	65.66		1.93		4.93-5.18	45325	108860	
DKR-63	63	66.0		2.15		1.5	66.67		1.93		4.93-5.18	46056	110615	
DKR-64	64	67.0		2.15		1.5	67.67		1.93	±0.08	4.93-5.18	46787	112371	
DKR-65	65	68.0		2.65		1.5	68.67		2.41		4.93-5.18	47518	135725	
DKR-67	67	70.0		2.65		1.5	70.67		2.41		4.93-5.18	48980	139901	
DKR-68	68	71.0		2.65		1.5	71.67		2.41		4.93-5.18	49711	141989	
DKR-70	70	73.0		2.65		1.5	73.67		2.41		4.93-5.18	51173	146165	
DKR-72	72	75.0		2.65		1.5	75.67	+0.76	2.41		4.93-5.18	52635	150341	
DKR-75	75	78.0		2.65		1.5	78.68	-0.00	2.41		4.93-5.18	54828	156605	
DKR-76	76	79.0		2.65		1.5	79.68		2.41		4.93-5.18	55559	158694	
DKR-78	78	81.0	+0.35	2.65		1.5	81.69		2.41		4.93-5.18	57021	162870	
DKR-80	80	83.5	-0.00	2.65		1.8	84.19		2.41		5.89-6.15	68231	167046	

## DIN Serie, Für Bohrungen (DIN 472)



RING NR.	Gehäuse durchmesser (mm)	Nutgröße					Ringgröße					Axialbelastung (kN)		
		Durchmesser		Breite		Tiefe	Durchm. im ungespannten Zustand			Dicke		Querschnitt	RING Sicherheitsfaktor von 2	NUT Sicherheitsfaktor von 3
		Dg	Tol.	W	Tol.	d	Df	Tol.	T	Tol.	S	Pr	Pg	
DKR-82	82	85.5		2.65	+0.14 -0.00	1.8	86.20	+0.76 -0.00	2.41		5.89-6.15	69936	171222	
DKR-85	85	88.5		3.15		1.8	89.20		2.91		5.89-6.15	72495	214309	
DKR-88	88	91.5	+0.35	3.15		1.8	92.21		2.91		5.89-6.15	75054	221873	
DKR-90	90	93.5	-0.00	3.15		1.8	94.21	+0.89 -0.00	2.91	±0.08	5.89-6.15	76759	226915	
DKR-92	92	95.5		3.15		1.8	96.22		2.91		5.89-6.15	78465	231958	
DKR-95	95	98.5		3.15		1.8	99.24		2.91		5.89-6.15	81024	239522	
DKR-98	98	101.5		3.15		1.8	102.26		2.91		5.89-6.15	83583	247068	
DKR-100	100	103.5		3.15		1.8	104.29		2.91		5.89-6.15	85288	252128	
DKR-102	102	106.0		4.15		2.0	106.79		3.89		6.58-6.83	99422	343778	
DKR-105	105	109.0		4.15		2.0	109.79		3.89		6.58-6.83	102346	353889	
DKR-108	108	112.0	+0.54	4.15		2.0	112.80		3.89		6.58-6.83	105270	364000	
DKR-110	110	114.0	-0.00	4.15		2.0	114.83		3.89		6.58-6.83	107220	370741	
DKR-112	112	116.0		4.15	+0.18	2.0	116.84		3.89		6.58-6.83	109169	377482	
DKR-115	115	119.0		4.15	-0.00	2.0	119.86	+1.30 -0.00	3.89		6.58-6.83	112093	387593	
DKR-120	120	124.0		4.15		2.0	124.92		3.89		6.58-6.83	116967	404445	
DKR-125	125	129.0		4.15		2.0	129.97		3.89		6.58-6.83	121840	421297	
DKR-127	127	131.0		4.15		2.0	131.97		3.89	±0.10	6.58-6.83	123790	428038	
DKR-130	130	134.0		4.15		2.0	135.00		3.89		6.58-6.83	126714	438149	
DKR-135	135	139.0		4.15		2.0	140.03		3.89		6.58-6.83	131588	455001	
DKR-140	140	144.0		4.15		2.0	145.11		3.89		6.58-6.83	136461	471852	
DKR-145	145	149.0	+0.63	4.15		2.0	150.11		3.89		6.58-6.83	141335	488704	
DKR-150	150	155.0	-0.00	4.15		2.5	156.13		3.89		7.72-8.03	182761	505556	
DKR-155	155	160.0		4.15		2.5	161.19		3.89		7.72-8.03	188853	522408	
DKR-160	160	165.0		4.15		2.5	166.22	+1.40 -0.00	3.89		7.72-8.03	194945	539260	
DKR-165	165	170.0		4.15		2.5	171.27		3.89		7.72-8.03	201037	556112	
DKR-170	170	175.0		4.15		2.5	176.33		3.89		7.72-8.03	207129	572964	



Durchmesser im ungespannten Zustand & Ringmaße

Gehäusedurchmesser & Nutmaße

RING NR.	Gehäuse durchmesser	Nutgröße				Ringgröße					Axialbelastung (kN)				
		Durchmesser		Breite		Tiefe	Durchm. im ungespannten Zustand		Dicke		Querschnitt	RING Sicherheitsfaktor von 2	NUT Sicherheitsfaktor von 3		
		(mm)	Dg	Tol.	W	Tol.	d	Df	Tol.	T	Tol.	S	Pr	Pg	
DKR-175	175	180.0	+0.63 -0.00	4.15		2.5	181.36	+1.40	3.89		7.72-8.03	213221	589815		
DKR-180	180	185.0	+0.72 -0.00	4.15		2.5	186.39	-0.00	3.89	±0.10	7.72-8.03	219313	606667		
DKR-185	185	190.0		4.15		2.5	191.44		3.89		7.72-8.03	225405	623519		
DKR-190	190	195.0		4.15		2.5	196.47		3.89		7.72-8.03	231497	640371		
DKR-195	195	200.0		4.15		2.5	201.52		3.89		7.72-8.03	237589	657223		
DKR-200	200	205.0		4.15		2.5	206.58		3.89		7.72-8.03	243681	674075		
DKR-210	210	216.0		5.15	+0.18	3.0	217.58	+1.78	4.86			9.32-9.63	307038	884268	
DKR-220	220	226.0		5.15	-0.00	3.0	227.66	-0.00	4.86			9.32-9.63	321659	926376	
DKR-230	230	236.0		5.15		3.0	237.72		4.86			9.32-9.63	336280	968484	
DKR-240	240	246.0		5.15		3.0	247.80		4.86			9.32-9.63	350900	1010592	
DKR-250	250	256.0		5.15		3.0	257.89		4.86			9.32-9.63	365521	1052700	
DKR-260	260	268.0	5.15		4.0	269.93		4.86		10.90-11.20	506856	1094808			
DKR-270	270	278.0	+0.81 -0.00	5.15		4.0	280.01		4.86	±0.13	10.90-11.20	526351	1136916		
DKR-280	280	288.0		5.15		4.0	290.09		4.86		10.90-11.20	545845	1179024		
DKR-290	290	298.0		5.15		4.0	300.15		4.86		10.90-11.20	565340	1221132		
DKR-300	300	308.0		5.15		4.0	310.24	+3.05	4.86			10.90-11.20	584834	1263241	
DKR-310	310	320.0		6.20		5.0	322.25	-0.00	5.87			12.45-12.83	755411	1576625	
DKR-320	320	330.0		6.20		5.0	332.33		5.87			12.45-12.83	779779	1627484	
DKR-330	330	340.0		6.20		5.0	342.42		5.87			12.45-12.83	804147	1678342	
DKR-340	340	350.0		6.20		5.0	352.50		5.87			12.45-12.83	828515	1729201	
DKR-350	350	360.0		+0.89 -0.00	6.20	+0.22	5.0	362.56			5.87	±0.13	12.45-12.83	852883	1780060
DKR-360	360	370.0			6.20	-0.00	5.0	372.64	+3.56		5.87		12.45-12.83	877251	1830919
DKR-370	370	380.0	6.20			5.0	382.73	-0.00	5.87	12.45-12.83	901619		1881778		
DKR-380	380	390.0	6.20			5.0	392.79		5.87	12.45-12.83	925987		1932637		
DKR-390	390	400.0	6.20			5.0	402.84		5.87	12.45-12.83	950355		1983496		
DKR-400	400	410.0	6.20			5.0	412.93		5.87	12.45-12.83	974723		2034354		

